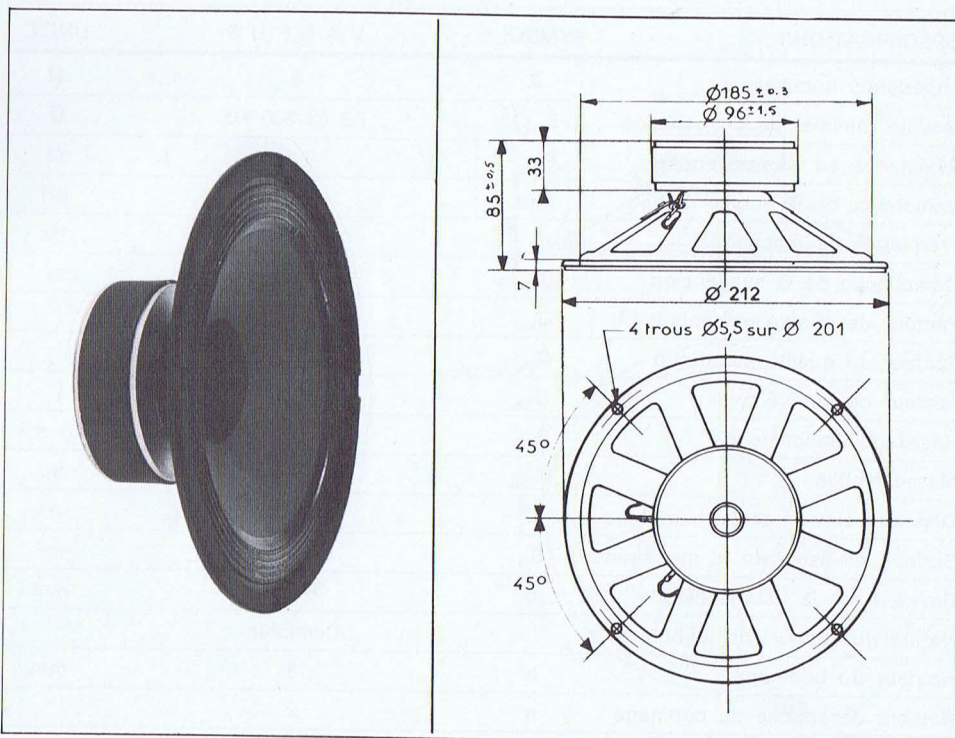


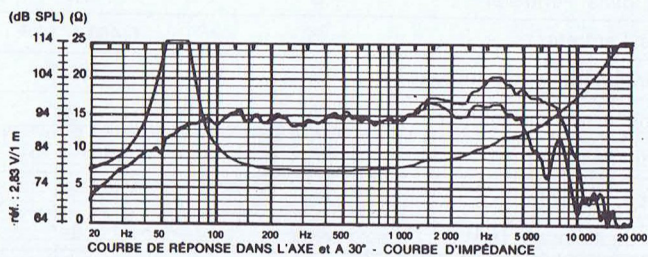
# HIF 21 H

21 cm - 8''  
GRAVE - MEDIUM

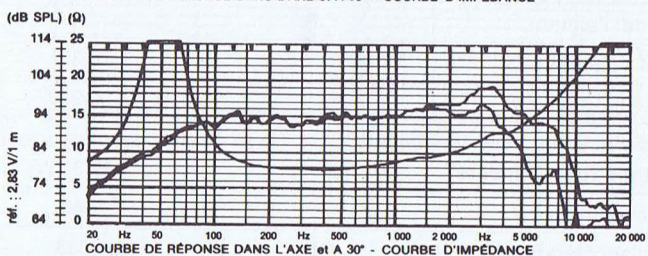


2 CA 9

variante bobine mobile



2 CA 12



Mêmes particularités que : HIF 21 F 2 CA 9.

HIF 21 H  
21 cm - 8''

SPÉCIFICATIONS	SYMBOLE	V A L E U R		UNITÉ
Variante bobine mobile		<b>2 CA 9</b>	<b>2 CA 12</b>	
Impédance nominale	Z	8		Ω
Module minimal de l'impédance	Z <sub>min</sub>	7,5 @ 300 Hz	7,8 @ 400 Hz	Ω
Résistance au courant continu	R <sub>sec</sub>	6,4	6,8	Ω
Inductance de la bobine mobile	L <sub>BM</sub>	485	625	μH
Fréquence de résonance	f <sub>s</sub>	51 ± 8	47 ± 7	Hz
Compliance de la suspension	C <sub>MS</sub>	1,0 · 10 <sup>-3</sup>		mN <sup>-1</sup>
Facteur de qualité mécanique	Q <sub>MS</sub>	5,04	5,24	
Facteur de qualité électrique	Q <sub>ES</sub>	0,50	0,55	
Facteur de qualité total	Q <sub>TS</sub>	0,45	0,50	
Résistance mécanique	R <sub>MS</sub>	0,63	0,66	kg s <sup>-1</sup>
Masse mobile	M <sub>MD</sub>	9,9 · 10 <sup>-3</sup>	11,7 · 10 <sup>-3</sup>	kg
Diamètre émissif de la membrane	D	0,17		m
Surface émissive de la membrane	S <sub>D</sub>	0,0225		m <sup>2</sup>
Diamètre de la bobine mobile	d	25,5		mm
Nature du support de la bobine		Aluminium		
Hauteur du bobinage	h	9	12	mm
Nombre de couche du bobinage	n	2		
Induction dans l'entrefer	B	1,53		T
Flux dans l'entrefer	Ø	0,490 · 10 <sup>-3</sup>		Wb
Energie magnétique du moteur	W	0,368		Ws
Facteur de force du moteur	BL	7,10	7,32	NA <sup>-1</sup>
Volume de l'entrefer	V <sub>E</sub>	0,395 · 10 <sup>-6</sup>		m <sup>3</sup>
Hauteur de l'entrefer	H <sub>E</sub>	4		mm
Diamètre de l'aimant ferrite	Ø A	96		mm
Hauteur de l'aimant	B	25		mm
Masse de l'aimant		0,725		kg
Masse du haut-parleur		1,44		kg
Niveau d'efficacité caractéristique	η	94,5 (W)	93,5 (W)	dB SPL
Puissance nominale		25	30	W
Facteur d'accélération	Γ	717	626	ms <sup>-2</sup> A <sup>-1</sup>